

POOL MEDIUM 12V/24V DC



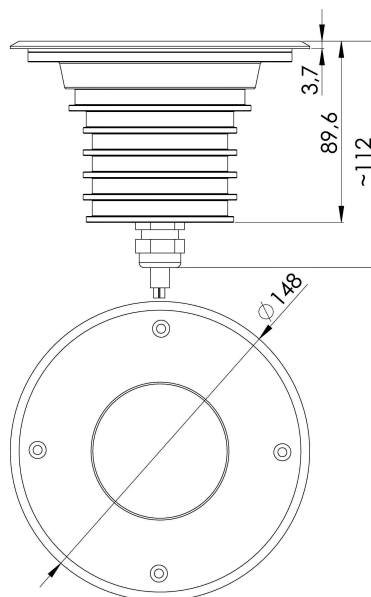
Seria Pool została zaprojektowana z wykorzystaniem nowoczesnych metod symulacyjnych w celu uzyskania najwyższej jakości produktu.

- produkt na bazie diod LED renomowanej amerykańskiej firmy CREE®
- IP68
- oprawa wykonana jest ze stali 316L
- zasilanie 12-24V DC
- 5 lat gwarancji
- Moc: 18W



Zakres temperatury pracy	-20°C ÷ +55°C
Klasa szczelności IP	IP68
Żywotność L80B10	≥ 60 000h
Odporność na uderzenia	IK10
Klasa ochronności	III
Podłączenie	1,5m
Okablowanie	SIHF 2X1.5
Ściemnianie	PWM, ON-OFF
Tolerancja strumienia świetlnego	±10%
Kąt rozsyłu	10°, 20°, 30°

RYSUNKI TECHNICZNE



POOL MEDIUM 12V/24V DC

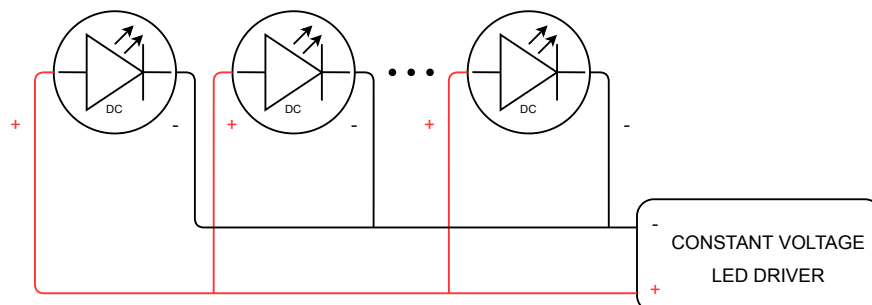


Basenowe oprawy oświetleniowe LED firmy Niviss mogą być używane do oświetlania oraz iluminacji wielu miejsc i obiektów, między innymi takich jak:

- baseny
- fontanny

POŁĄCZENIE ELEKTRYCZNE

Podłączenie do zasilania należy wykonać przy wyłączonym zasilaniu.



KOD PRODUKTU I SPECYFIKACJA TECHNICZNA WARIANTÓW

KODY PRODUKTÓW DOSTĘPNE SĄ W TABELI WARIANTÓW

OGÓLNE WARUNKI UŻYTKOWANIA

- Przed użyciem oprawy świetlnej należy upewnić się na jaki zakres napięć jest ona przeznaczona.
- Podłączenie do zasilania należy wykonać przy wyłączonym zasilaniu.
- Korzystać z odpowiednich gniazdek i wtyczek. Należy upewnić się, że gniazdka i wtyczki elektryczne są zgodne z napięciem i typem oprawy świetlnej.
- Stosować odpowiednie okablowanie do opraw świetlnych.
- Unikać przeciążenia obwodów elektrycznych, nie podłączając zbyt wielu opraw świetlnych do jednego gniazdka lub obwodu. Przed użyciem należy sprawdzić stan przewodu zasilającego i wtyczki pod kątem uszkodzeń lub zużycia.
- Podczas podłączenia oprawy świetlnej należy zwrócić uwagę na prawidłową polaryzację. Niewłaściwa polaryzacja może uniemożliwić prawidłowe działanie opraw świetlnych lub spowodować ich uszkodzenie.
- Montażu opraw świetlnych powinna dokonać osoba wykwalifikowana.
- Należy utrzymywać oprawy świetlne w czystości. Zanieczyszczenia i kurz mogą mieć negatywny wpływ na ich działanie.
- Postępować zgodnie z powyższym schematem podłączenia oprawy.
- Unikać bezpośredniej ekspozycji oczu na jasne źródło światła. Należy ustawić oprawy świetlne w sposób, który minimalizuje bezpośrednie nasświetlenie oczu i/lub niekomfortowy poziom jasności.
- Upewnić się, że oprawa jest ustawiona na stabilnej powierzchni i trzymana z dala od materiałów łatwopalnych. Należy pozostawić wystarczającą ilość miejsca wokół oprawy, aby zapobiec przegrzaniu.
- Przechowywać z dala od ognia.

UWAGA DOTYCZĄCA ŚRODOWISKA!

Zabrania się wyrzucania przestarzałego i zużytego sprzętu elektrycznego i elektronicznego razem ze zwykłymi odpadami domowymi. Należy je odpowiednio posegregować i poddać recyklingowi. Stary sprzęt elektroniczny i elektroniczny należy zwrócić do punktu zbiórki odpadów wyznaczonego przez firmę zajmującą się gospodarką odpadami. Zużyty sprzęt elektryczny i elektroniczny zostanie rozdzielony na materiały bazowe, które następnie zostaną poddane recyklingowi. Aby uzyskać więcej informacji na temat gospodarki odpadami, skontaktuj się z lokalnymi władzami, służbami zajmującymi się gospodarką odpadami lub sprzedawcą sprzętu elektrycznego i elektronicznego.

KOD PRODUKTU I SPECYFIKACJA TECHNICZNA WARIANTÓW

Indeks	Klasa szczelności IP	[DEG]	[K]	Luminous flux [lm]	CRI/RA	[W]	Rodzaj zasilania	Korpus	Front	EAN	Kształt frontu
POOL-MEDIUM-18-VW-10-RD-SS-LV-COB-R	IP68	10	2700	1500	≥80	18	12V/24V DC	SST	SST	5905658702885	○
POOL-MEDIUM-18-VW-20-RD-SS-LV-COB-R	IP68	20	2700	1500	≥80	18	12V/24V DC	SST	SST	5905658702892	○
POOL-MEDIUM-18-VW-30-RD-SS-LV-COB-R	IP68	30	2700	1500	≥80	18	12V/24V DC	SST	SST	5905658702908	○
POOL-MEDIUM-18-WW-10-RD-SS-LV-COB-R	IP68	10	3000	1500	≥80	18	12V/24V DC	SST	SST	5905658702915	○
POOL-MEDIUM-18-WW-20-RD-SS-LV-COB-R	IP68	20	3000	1500	≥80	18	12V/24V DC	SST	SST	5905658702922	○
POOL-MEDIUM-18-WW-30-RD-SS-LV-COB-R	IP68	30	3000	1500	≥80	18	12V/24V DC	SST	SST	5905658702939	○
POOL-MEDIUM-18-NW-10-RD-SS-LV-COB-R	IP68	10	4000	1660	≥80	18	12V/24V DC	SST	SST	5905658702946	○
POOL-MEDIUM-18-NW-20-RD-SS-LV-COB-R	IP68	20	4000	1660	≥80	18	12V/24V DC	SST	SST	5905658702953	○
POOL-MEDIUM-18-NW-30-RD-SS-LV-COB-R	IP68	30	4000	1660	≥80	18	12V/24V DC	SST	SST	5905658702960	○
POOL-MEDIUM-18-CW-10-RD-SS-LV-COB-R	IP68	10	5000	1660	≥80	18	12V/24V DC	SST	SST	5905658702977	○
POOL-MEDIUM-18-CW-20-RD-SS-LV-COB-R	IP68	20	5000	1660	≥80	18	12V/24V DC	SST	SST	5905658702984	○
POOL-MEDIUM-18-CW-30-RD-SS-LV-COB-R	IP68	30	5000	1660	≥80	18	12V/24V DC	SST	SST	5905658702991	○