

FLOOD STANDARD SMOOTH 220- 240V AC 50/60Hz



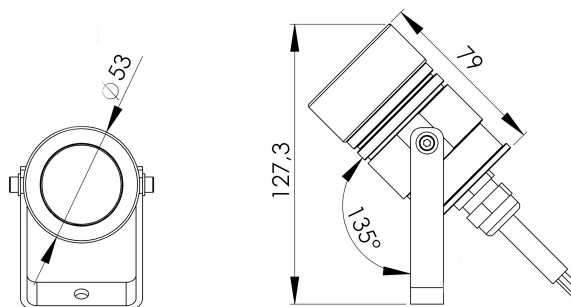
Seria Flood została zaprojektowana z wykorzystaniem nowoczesnych metod symulacyjnych w celu uzyskania najwyższej jakości produktu.

- produkt na bazie diod LED renomowanej amerykańskiej firmy CREE®
- IP67
- oprawa wykonana jest ze stali 316L, dostępna jest wersja z aluminium
- zasilanie 220-240V AC
- 5 lat gwarancji
- Moc: 7 W



| | |
|----------------------------------|---------------|
| Zakres temperatury pracy | -20°C ÷ +55°C |
| Klasa szczelności IP | IP67 |
| Żywotność L80B10 | ≥ 60 000h |
| Odporność na uderzenia | IK10 |
| Klasa ochronności | I |
| Podłączenie | 0.5m |
| Okablowanie | H07RN-F 3G1 |
| Ściemnianie | ON-OFF |
| Tolerancja strumienia świetlnego | ±10% |
| Kąt rozsyłu | 10°, 20° |

RYSUNKI TECHNICZNE



FLOOD STANDARD SMOOTH 220- 240V AC 50/60Hz

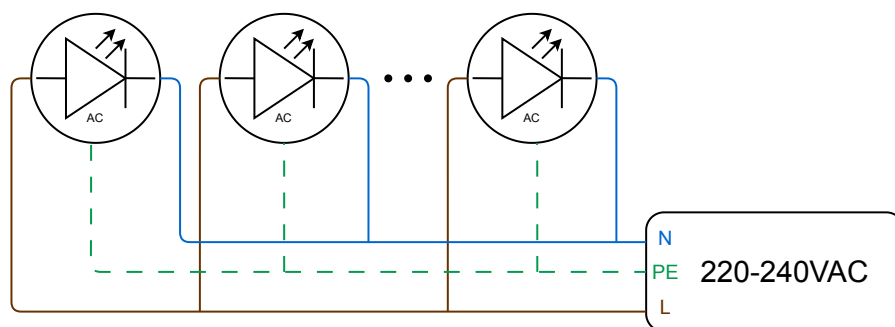


Zewnętrzne oprawy oświetleniowe LED firmy Niviss mogą być używane do oświetlania oraz iluminacji wielu miejsc i obiektów, między innymi takich jak:

- parki
- ogrody
- pomniki
- place
- fontanny

POŁĄCZENIE ELEKTRYCZNE

Podłączenie do zasilania należy wykonać przy wyłączonym zasilaniu.



KOD PRODUKTU I SPECYFIKACJA TECHNICZNA WARIANTÓW

KODY PRODUKTÓW DOSTĘPNE SĄ W TABELI WARIANTÓW

OGÓLNE WARUNKI UŻYTKOWANIA

- Przed użyciem oprawy świetlnej należy upewnić się na jaki zakres napięć jest ona przeznaczona.
- Podłączenie do zasilania należy wykonać przy wyłączonym zasilaniu.
- Korzystać z odpowiednich gniazdek i wtyczek. Należy upewnić się, że gniazdka i wtyczki elektryczne są zgodne z napięciem i typem oprawy świetlnej.
- Stosować odpowiednie okablowanie do opraw świetlnych.
- Unikać przeciążenia obwodów elektrycznych, nie podłączając zbyt wielu opraw świetlnych do jednego gniazdka lub obwodu. Przed użyciem należy sprawdzić stan przewodu zasilającego i wtyczki pod kątem uszkodzeń lub zużycia.
- Podczas podłączenia oprawy świetlnej należy zwrócić uwagę na prawidłową polaryzację. Niewłaściwa polaryzacja może uniemożliwić prawidłowe działanie opraw świetlnych lub spowodować ich uszkodzenie.
- Montażu opraw świetlnych powinna dokonać osoba wykwalifikowana.
- Należy utrzymywać oprawy świetlne w czystości. Zanieczyszczenia i kurz mogą mieć negatywny wpływ na ich działanie.
- Postępować zgodnie z powyższym schematem podłączenia oprawy.
- Unikać bezpośredniej ekspozycji oczu na jasne źródło światła. Należy ustawić oprawy świetlne w sposób, który minimalizuje bezpośrednie naświetlenie oczu i/lub niekomfortowy poziom jasności.
- Upewnić się, że oprawa jest ustawiona na stabilnej powierzchni i trzymana z dala od materiałów łatwopalnych. Należy pozostawić wystarczającą ilość miejsca wokół oprawy, aby zapobiec przegrzaniu.
- Przechowywać z dala od ognia.
- Upewnić się, że instalacje elektryczne są prawidłowo uziemione i spełniają niezbędne normy bezpieczeństwa.
- Zwrócić uwagę na prawidłowe podłączenie przewodu fazowego i przewodu neutralnego do sieci elektrycznej.

UWAGA DOTYCZĄCA ŚRODOWISKA!

Zabrania się wyrzucania przestarzałego i zużytego sprzętu elektrycznego i elektronicznego razem ze zwykłymi odpadami domowymi. Należy je odpowiednio posegregować i poddać recyklingowi. Stary sprzęt elektroniczny i elektryczny należy zwrócić do punktu zbiórki odpadów wyznaczonego przez firmę zajmującą się gospodarką odpadami. Zużyty sprzęt elektryczny i elektroniczny zostanie rozdzielony na materiały bazowe, które następnie zostaną poddane recyklingowi. Aby uzyskać więcej informacji na temat gospodarki odpadami, skontaktuj się z lokalnymi władzami, służbami zajmującymi się gospodarką odpadami lub sprzedawcą sprzętu elektrycznego i elektronicznego.

KOD PRODUKTU I SPECYFIKACJA TECHNICZNA WARIANTÓW

| Indeks | Klasa szczelności IP | [DEG] | [K] | Luminous flux [lm] | CRI/RA | [W] | Rodzaj zasilania | Korpus | Front | Kształt frontu |
|--|----------------------|-------|------|--------------------|--------|-----|---------------------|--------|-------|----------------|
| FLOOD-STANDARD-SMOOTH-7-AW-10-RD-SS-HV-COB-R | IP67 | 10 | 2200 | 540 | ≥80 | 7 | 220-240V AC 50/60Hz | SST | SST | ○ |
| FLOOD-STANDARD-SMOOTH-7-AW-20-RD-SS-HV-COB-R | IP67 | 20 | 2200 | 540 | ≥80 | 7 | 220-240V AC 50/60Hz | SST | SST | ○ |
| FLOOD-STANDARD-SMOOTH-7-VW-10-RD-SS-HV-COB-R | IP67 | 10 | 2700 | 590 | ≥80 | 7 | 220-240V AC 50/60Hz | SST | SST | ○ |
| FLOOD-STANDARD-SMOOTH-7-VW-20-RD-SS-HV-COB-R | IP67 | 20 | 2700 | 590 | ≥80 | 7 | 220-240V AC 50/60Hz | SST | SST | ○ |
| FLOOD-STANDARD-SMOOTH-7-VW-10-RD-SS-HV-COB-R | IP67 | 10 | 3000 | 650 | ≥80 | 7 | 220-240V AC 50/60Hz | SST | SST | ○ |
| FLOOD-STANDARD-SMOOTH-7-VW-20-RD-SS-HV-COB-R | IP67 | 20 | 3000 | 650 | ≥80 | 7 | 220-240V AC 50/60Hz | SST | SST | ○ |
| FLOOD-STANDARD-SMOOTH-7-NW-10-RD-SS-HV-COB-R | IP67 | 10 | 4000 | 710 | ≥80 | 7 | 220-240V AC 50/60Hz | SST | SST | ○ |
| FLOOD-STANDARD-SMOOTH-7-NW-20-RD-SS-HV-COB-R | IP67 | 20 | 4000 | 710 | ≥80 | 7 | 220-240V AC 50/60Hz | SST | SST | ○ |
| FLOOD-STANDARD-SMOOTH-7-CW-10-RD-SS-HV-COB-R | IP67 | 10 | 5000 | 780 | ≥80 | 7 | 220-240V AC 50/60Hz | SST | SST | ○ |
| FLOOD-STANDARD-SMOOTH-7-CW-20-RD-SS-HV-COB-R | IP67 | 20 | 5000 | 780 | ≥80 | 7 | 220-240V AC 50/60Hz | SST | SST | ○ |