

## POOL FLOOD STANDARD SMOOTH 12V/24V DC



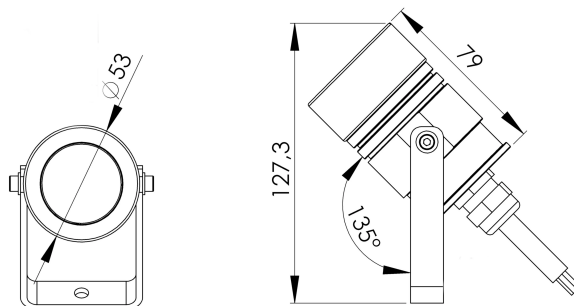
Seria Flood Smooth została zaprojektowana z wykorzystaniem nowoczesnych metod symulacyjnych w celu uzyskania najwyższej jakości produktu.

- produkt na bazie diod LED renomowanej amerykańskiej firmy CREE®
- IP68
- oprawa wykonana jest ze stali 316L
- zasilanie 12-24V DC
- 5 lat gwarancji
- Moc: 6 W



Zakres temperatury pracy	-20°C ÷ +55°C
Klasa szczelności IP	IP68
Żywotność L80B10	≥ 60 000h
Odporność na uderzenia	IK10
Klasa ochronności	III
Podłączenie	1,5m
Okablowanie	SIHF 2X1.5
Ściemnianie	ON-OFF/PWM
Tolerancja strumienia świetlnego	±10%
Rodzaj zasilania	12V/24V DC
Kąt rozsyłu	10°, 20°

### RYSUNKI TECHNICZNE

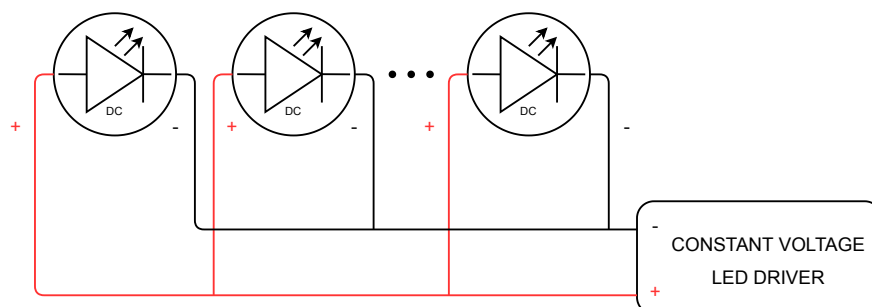


## POOL FLOOD STANDARD SMOOTH 12V/24V DC



### POŁĄCZENIE ELEKTRYCZNE

Podłączenie do zasilania należy wykonać przy wyłączonym zasilaniu.



### KOD PRODUKTU I SPECYFIKACJA TECHNICZNA WARIANTÓW

## KODY PRODUKTÓW DOSTĘPNE SĄ W TABELI WARIANTÓW

#### UWAGA DOTYCZĄCA ŚRODOWISKA!

Zabrania się wyrzucania przestarzałego i zużytego sprzętu elektrycznego i elektronicznego razem ze zwykłymi odpadami domowymi. Należy je odpowiednio posegregować i poddać recyklingowi. Stary sprzęt elektroniczny i elektryczny należy zwrócić do punktu zbiórki odpadów wyznaczonego przez firmę zajmującą się gospodarką odpadami. Zużyty sprzęt elektryczny i elektroniczny zostanie rozdzielony na materiały bazowe, które następnie zostaną poddane recyklingowi. Aby uzyskać więcej informacji na temat gospodarki odpadami, skontaktuj się z lokalnymi władzami, służbami zajmującymi się gospodarką odpadami lub sprzedawcą sprzętu elektrycznego i elektronicznego.

## KOD PRODUKTU I SPECYFIKACJA TECHNICZNA WARIANTÓW

Indeks	Klasa szczelności IP	[DEG]	[K]	Luminous flux [lm]	CRI/RA	[W]	Rodzaj zasilania	Korpus	Front	Kształt frontu
POOL-FLOOD-STANDARD-SMOOTH-6-AW-10-RD-SS-LV-COB-R	IP68	10	2200	460	≥80	6	12V/24V DC	SST	SST	○
POOL-FLOOD-STANDARD-SMOOTH-6-AW-20-RD-SS-LV-COB-R	IP68	20	2200	460	≥80	6	12V/24V DC	SST	SST	○
POOL-FLOOD-STANDARD-SMOOTH-6-VW-10-RD-SS-LV-COB-R	IP68	10	2700	510	≥80	6	12V/24V DC	SST	SST	○
POOL-FLOOD-STANDARD-SMOOTH-6-VW-20-RD-SS-LV-COB-R	IP68	20	2700	510	≥80	6	12V/24V DC	SST	SST	○
POOL-FLOOD-STANDARD-SMOOTH-6-VW-10-RD-SS-LV-COB-R	IP68	10	3000	570	≥80	6	12V/24V DC	SST	SST	○
POOL-FLOOD-STANDARD-SMOOTH-6-VW-20-RD-SS-LV-COB-R	IP68	20	3000	570	≥80	6	12V/24V DC	SST	SST	○
POOL-FLOOD-STANDARD-SMOOTH-6-NW-10-RD-SS-LV-COB-R	IP68	10	4000	630	≥80	6	12V/24V DC	SST	SST	○
POOL-FLOOD-STANDARD-SMOOTH-6-NW-20-RD-SS-LV-COB-R	IP68	20	4000	630	≥80	6	12V/24V DC	SST	SST	○
POOL-FLOOD-STANDARD-SMOOTH-6-CW-10-RD-SS-LV-COB-R	IP68	10	5000	700	≥80	6	12V/24V DC	SST	SST	○
POOL-FLOOD-STANDARD-SMOOTH-6-CW-20-RD-SS-LV-COB-R	IP68	20	5000	700	≥80	6	12V/24V DC	SST	SST	○