

NDISC PRO 15T 12V/24V DC



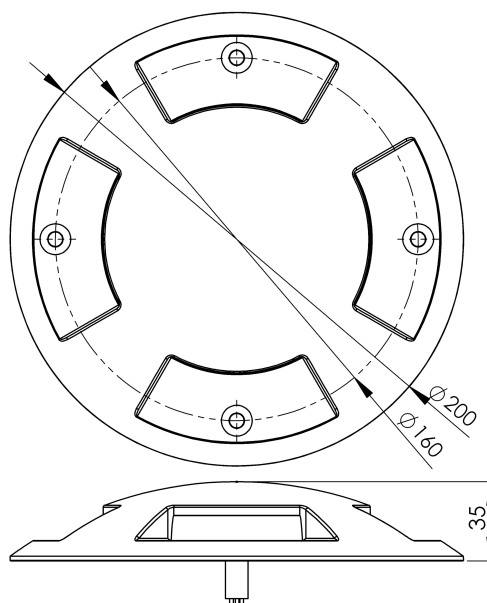
Seria nDisc została zaprojektowana z wykorzystaniem nowoczesnych metod symulacyjnych w celu uzyskania najwyższej jakości produktu.

- produkt na bazie diod LED renomowanej amerykańskiej firmy CREE®
- IP67
- oprawa wykonana jest ze stali 316L, dostępna jest również wersja z aluminiowym korpusem
- zasilanie 12-24V DC
- 5 lat gwarancji
- Moc: 15 W



| | |
|----------------------------------|---------------|
| Nacisk | 15 000 KG |
| Zakres temperatury pracy | -20°C ÷ +55°C |
| Klasa szczelności IP | IP67 |
| Żywotność L80B10 | ≥ 60 000h |
| Odporność na uderzenia | IK10 |
| Klasa ochronności | III |
| Podłączenie | 0.5m |
| Okablowanie | H07RN-F 2X1.5 |
| Ściemnianie | ON-OFF |
| Tolerancja strumienia świetlnego | ±10% |
| Kąt rozsyłu | owal 40°x20° |

RYSUNKI TECHNICZNE



NDISC PRO 15T 12V/24V DC

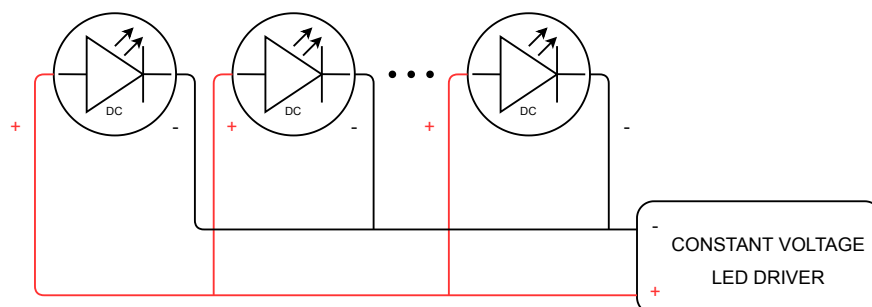


Zewnętrzne oprawy oświetleniowe LED firmy Niviss mogą być używane do oświetlania oraz iluminacji wielu miejsc i obiektów, między innymi takich jak:

- parki
- ogrody
- pomniki
- place
- fontanny

POŁĄCZENIE ELEKTRYCZNE

Podłączenie do zasilania należy wykonać przy wyłączonym zasilaniu.



KOD PRODUKTU I SPECYFIKACJA TECHNICZNA WARIANTÓW

KODY PRODUKTÓW DOSTĘPNE SĄ W TABELI WARIANTÓW

OGÓLNE WARUNKI UŻYTKOWANIA

- Przed użyciem oprawy świetlnej należy upewnić się na jaki zakres napięć jest ona przeznaczona.
- Podłączenie do zasilania należy wykonać przy wyłączonym zasilaniu.
- Korzystać z odpowiednich gniazdek i wtyczek. Należy upewnić się, że gniazdka i wtyczki elektryczne są zgodne z napięciem i typem oprawy świetlnej.
- Stosować odpowiednie okablowanie do opraw świetlnych.
- Unikać przeciążenia obwodów elektrycznych, nie podłączając zbyt wielu opraw świetlnych do jednego gniazdka lub obwodu. Przed użyciem należy sprawdzić stan przewodu zasilającego i wtyczki pod kątem uszkodzeń lub zużycia.
- Podczas podłączenia oprawy świetlnej należy zwrócić uwagę na prawidłową polaryzację. Niewłaściwa polaryzacja może uniemożliwić prawidłowe działanie opraw świetlnych lub spowodować ich uszkodzenie.
- Montażu opraw świetlnych powinna dokonać osoba wykwalifikowana.
- Należy utrzymywać oprawy świetlne w czystości. Zanieczyszczenia i kurz mogą mieć negatywny wpływ na ich działanie.
- Postępować zgodnie z powyższym schematem podłączenia oprawy.
- Unikać bezpośredniej ekspozycji oczu na jasne źródło światła. Należy ustawić oprawy świetlne w sposób, który minimalizuje bezpośrednie nasświetlenie oczu i/lub niekomfortowy poziom jasności.
- Upewnić się, że oprawa jest ustawiona na stabilnej powierzchni i trzymana z dala od materiałów łatwopalnych. Należy pozostawić wystarczającą ilość miejsca wokół oprawy, aby zapobiec przegrzaniu.
- Przechowywać z dala od ognia.

UWAGA DOTYCZĄCA ŚRODOWISKA!

Zabrania się wyrzucania przestarzałego i użytego sprzętu elektrycznego i elektronicznego razem ze zwykłymi odpadami domowymi. Należy je odpowiednio posegregować i poddać recyklingowi. Stary sprzęt elektryczny i elektroniczny należy zwrócić do punktu zbiórki odpadów wyznaczonego przez firmę zajmującą się gospodarką odpadami. Zużyty sprzęt elektryczny i elektroniczny zostanie rozdzielony na materiały bazowe, które następnie zostaną poddane recyklingowi. Aby uzyskać więcej informacji na temat gospodarki odpadami, skontaktuj się z lokalnymi władzami, służbami zajmującymi się gospodarką odpadami lub sprzedawcą sprzętu elektrycznego i elektronicznego.

KOD PRODUKTU I SPECYFIKACJA TECHNICZNA WARIANTÓW

| Indeks | Klasa szczelności IP | [DEG] | [K] | Luminous flux [lm] | CRI/RA | [W] | Rodzaj zasilania | Korpus | Front | EAN | Kształt frontu | Ilość slotów |
|----------------------------------|----------------------|-------|------|--------------------|--------|-----|------------------|--------|-------|---------------|----------------|--------------|
| NDISC-PRO-15T-15-NW-4-RD-SS-LV-R | IP67 | 40x20 | 4000 | 1500 | ≥80 | 15 | 12V/24V DC | SST | SST | 5905658703806 | ○ | ● |
| NDISC-PRO-15T-15-VW-4-RD-SS-LV-R | IP67 | 40x20 | 3000 | 1500 | ≥80 | 15 | 12V/24V DC | SST | SST | 5905658703790 | ○ | ● |
| NDISC-PRO-15T-15-NW-2-RD-SS-LV-R | IP67 | 40x20 | 4000 | 750 | ≥80 | 7.5 | 12V/24V DC | SST | SST | 5905658703769 | ○ | ● |
| NDISC-PRO-15T-15-VW-2-RD-SS-LV-R | IP67 | 40x20 | 3000 | 750 | ≥80 | 7.5 | 12V/24V DC | SST | SST | 5905658703752 | ○ | ● |
| NDISC-PRO-15T-15-VW-2-RD-AA-LV-R | IP67 | 40x20 | 3000 | 750 | ≥80 | 7.5 | 12V/24V DC | Alu | Alu | 5905658703776 | ○ | ● |
| NDISC-PRO-15T-15-NW-2-RD-AA-LV-R | IP67 | 40x20 | 4000 | 750 | ≥80 | 7.5 | 12V/24V DC | Alu | Alu | 5905658703783 | ○ | ● |
| NDISC-PRO-15T-15-VW-4-RD-AA-LV-R | IP67 | 40x20 | 3000 | 1500 | ≥80 | 15 | 12V/24V DC | Alu | Alu | 5905658703813 | ○ | ● |
| NDISC-PRO-15T-15-NW-4-RD-AA-LV-R | IP67 | 40x20 | 4000 | 1500 | ≥80 | 15 | 12V/24V DC | Alu | Alu | 5905658703820 | ○ | ● |